

ТЕРМОСТАТ RTC 70F

Руководство по эксплуатации в. 2011-09-05 VBR-DVB

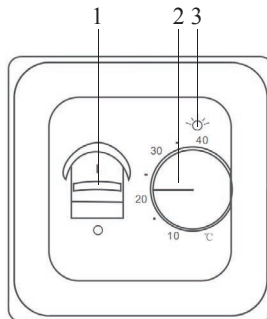
Термостат RTC 70F предназначен для поддержания температуры в жилом или производственном помещении, офисе и др. за счет управления системами отопления, такими, как системы теплого пола др.



ОСОБЕННОСТИ

- Возможность подключения выносного таймера (приобретается отдельно).
- Встроенный датчик температуры воздуха.
- Светодиодная индикация включения нагрузки.
- Возможность монтажа в стандартную распределительную коробку.
- Выносной датчик теплого пола длиной 3 метра на основе NTC – терморезистора.
- Встроенный контур защиты на случай отказа датчика или короткого замыкания.

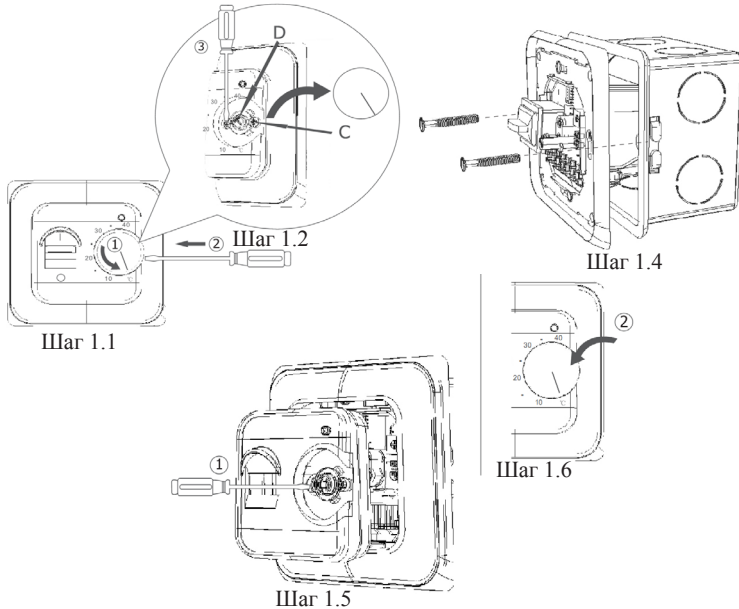
ЭЛЕМЕНТЫ ПРИБОРА



1. Выключатель.
2. Поворотная ручка регулировки температурного режима.
3. Индикатор включения нагрузки.

ПОРЯДОК РАБОТЫ

1. Монтаж термостата



Термостат следует расположить на стене так, чтобы воздух свободно циркулировал вокруг него. Не следует размещать термостат вблизи источников тепла, на прямом солнечном свете, на сквозняках или на стене, выходящей на улицу.

- 1.1. Отщелкните отверткой ручку регулировки от термостата.
- 1.2. Ослабьте фиксирующие болты и снимите лицевую панель и внешнюю рамку термостата.
- 1.3. Выполните подключение контактов термостата согласно приведенной ниже схеме.
- 1.4. Установите термостат в электроустановочную коробку, закрепив его винтами.
- 1.5. Оденьте внешнюю рамку и лицевую панель термостата, закрепив их болтами.
- 1.6. Вставьте на место ручку регулировки.

2. Ежедневное использование термостата

- 2.1. Включение/выключение термостата.
Для включения и выключения термостата перемещайте ручку выключателя вверх (вкл.) и вниз (выкл.)
- 2.2. Установка температуры
Термостат регулирует температуру в диапазоне +5...+40 C°. Когда нагрев включен светодиодный индикатор горит красным светом.
 - 2.2.1. Установите ручку регулировки на максимальную температуру.
 - 2.2.2. Дождитесь желаемой температуры воздуха или пола в комнате. Поворачивайте ручку регулировки в сторону уменьшения температуры до тех пор, пока индикатор нагрева не погаснет.
В следующие 1-2 дня может возникнуть необходимость более точной настройки и калибровки термостата.
- 2.3. Точная настройка термостата.
Когда температура в помещении стабилизируется, можно произвести окончательную настройку термостата.

- 2.3.1. Измерьте температуру в помещении при помощи контрольного термометра.
- 2.3.2. Снимите ручку регулировки температуры термостата и вращайте ось D (иллюстрация «Шаг 1.2») в необходимую сторону.
- 2.3.3. Поставьте ручку регулировки на место так, чтобы индикационная риска соответствовала измеренному термометром значению температуры.
Точную настройку следует производить в несколько приемов, с шагом приблизительно 3°C.
- 2.4. Установка макс./мин. значений температуры
Механизм регулирования макс./мин. значений находится под ручкой регулировки температуры.
- 2.4.1. Снимите ручку регулировки температуры.
- 2.4.2. Ослабьте болт С (см. иллюстрацию «Шаг 1.2»).
- Перемещая расположенные вокруг оси D блокировочные кольца можно ограничить температурный диапазон, например между 20 и 25. Ручка регулировки температуры не будет поворачиваться более чем на установленный блокировочными кольцами угол.*
- 2.4.3. Установите блокировочные кольца в необходимое положение и затяните болт С. Поставьте ручку регулировки температуры на место. Теперь она не будет поворачиваться дальше установленных блокираторами пределов.

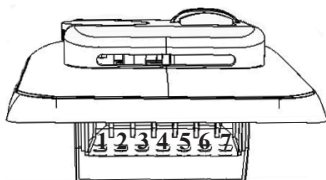
3. Монтаж датчика теплого пола

Датчик пола следует размещать в монтажной трубке, заложив ее в бетонное основание пола. Оконечность датчика следует герметезировать и разместить как можно ближе к поверхности пола. Кабель датчика можно нарастить до 50 метров. Недопустимо использования в этих целях двух жил многожильного кабеля, уже использующегося для питания нагревающих кабелей или любых других потребителей энергии. В этом случае наводки напряжения могут нарушить работу термостата. Если для наращивания используется экранированный кабель, экран нельзя заземлять, его следует подключить к контакту 7. Лучшее для наращивания длины датчика теплого пола подходит отдельный кабель, монтируемый в отдельной трубке.

Температура и значение сопротивлений датчика пола

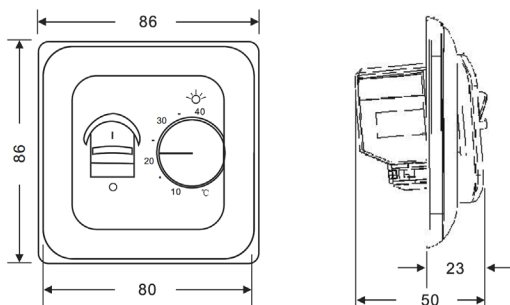
Температура, °C	Сопротивление, Ом
5	22 070
10	17 960
20	12 091
30	8312
40	5827

СХЕМА ПОДКЛЮЧЕНИЯ



- Контакт 1 – питание от сети ~220В, 50 Гц.
- Контакт 2 – нормально замкнутый контакт реле.
- Контакты 3 и 4 – подключение нагревающего кабеля.
- Контакт 5 – вход от выносного таймера (~220В, 50 Гц).
- Контакты 6 и 7 – подключение датчика пола.

ГАБАРИТНЫЕ РАЗМЕРЫ



ТЕХНИЧЕСКИЕ ХАРАКТЕРИСТИКИ

Регулируемый диапазон температур, С°	+5...+40
Напряжение питания	~230В, 50 Гц
Разность между вкл. и выкл., °С	±1
Диапазон коммутации	~16А, 230В
Потребляемая мощность, Вт	5
Условия эксплуатации, °С	-5...+50
Температура хранения, °С	-45...+80
Размеры, мм	60×60×30
Вес, г	23

КОМПЛЕКТАЦИЯ

Наименование	Количество
1. Прибор	1 шт.
2. Руководство по эксплуатации	1 шт.
3. Датчик теплого пола*	1 шт.

* только для модели **RTC 70F**

ГАРАНТИЙНЫЕ ОБЯЗАТЕЛЬСТВА

Гарантийный срок устанавливается 12 месяцев от даты продажи. Поставщик не несет никакой ответственности за ущерб, связанный с повреждением изделия при транспортировке, в результате некорректного использования, а также в связи с модификацией или самостоятельным ремонтом изделия.

Дата продажи:

М.П.